



СИБИРСКИЕ ПЕЧИ, КОТЛЫ И КАМИНЫ

# Мангазея

*Отопительная интерьерная печь*



## Руководство по эксплуатации

Сделано в России

# Греет больше. Служит дольше

*Благодарим Вас за приобретение нашей продукции.*

*Настоящее руководство по эксплуатации предназначено для изучения принципа работы, правил эксплуатации и обслуживания отопительной интерьерной печи «Мангазея» (далее — печи) и содержит указания, необходимые для правильной и безопасной ее эксплуатации.*

*К монтажу и эксплуатации печи допускаются лица, изучившие настоящее руководство.*

## Содержание

1. Назначение печи	стр.3
2. Особенности конструкции	стр. 3
3. Свойства чугуна	стр. 4
4. Технические характеристики	стр. 4
5. Конструкция печи	стр. 5
6. Маркировка и упаковка печи	стр. 7
7. Использование по назначению	стр. 8
8. Техническое обслуживание	стр. 20
9. Текущий ремонт	стр. 22
10. Гарантийные обязательства	стр. 22
11. Хранение	стр. 23
12. Транспортирование	стр. 24
13. Утилизация	стр. 24
14. Комплект поставки	стр. 25

---

Настоящий документ защищен законом об авторских правах. Запрещается полное или частичное воспроизведение содержимого настоящего документа, без предварительного уведомления и получения разрешения от компании-изготовителя.

Компания-изготовитель оставляет за собой право вносить изменения в конструкцию печи, не ухудшающие ее потребительские свойства, без обновления сопровождающей документации.

## 1. Назначение печи

Чугунная отопительная интерьерная печь «Мангазея» предназначена для экономичного воздушного отопления жилых и нежилых помещений с временным пребыванием людей, а так же для разогрева и приготовления пищи.

Работа печи допускается в диапазоне изменения температуры окружающей среды от—60 до +40 °С, значение климатических факторов соответствует исполнению УХЛ категории размещения 3 по ГОСТ 15150-69.

## 2. Особенности конструкции

- Архитектура печи совершенно оригинальна и не имеет прототипов.
- Печь полностью выполнена из литейного чугуна.
- Вместительный чугунный топливник визуальной компактной печи позволяет заполнить печь максимальным количеством дров для обеспечения длительного непрерывного горения.
- Наклонные внутренние своды для максимального облучения горящим топливом.
- Дефлектор-отбойник создаёт колпаковый эффект в задней части печи, когда языки пламени опускаются сверху вниз, и затем образует вихри пламени в передней части печи.
- Патрубок дымохода с надежным байонетным соединением с топливником.
- Дверца со светопрозрачным экраном и большим углом рассеивания с возможностью подачи вторичного воздуха уплотнена по всему контуру.
- Колосник с периферийной подачей воздуха.
- Большой срок службы печи.
- Высокая стойкость к коррозии.
- Чугунная конфорка с двумя кольцами разных диаметров позволяет готовить пищу на открытом огне в посуде разного размера. Конфорку можно заменить на круглый светопрозрачный экран из жаростойкого стекла.

- Регулировка горения совком зольника.

### 3. Свойства чугуна

Печь изготавливается из серого чугуна ГОСТ 1412-85.

Графит, входящий в состав чугуна, повышает его износостойкость и придает способность поглощать циклические нагрузки. Кроме того, пластинчатый графит обеспечивает малую чувствительность чугуна к поверхностным дефектам.

### 4. Технические характеристики

Технические характеристики модели приведены в таблице 1. Габаритно-монтажные размеры модели приведены на рисунке 1.

Разрешенные виды топлива: дрова, торфобрикеты, древесно-стружечные брикеты для обогревателей закрытого типа, пеллеты, уголь (марки «ДО» (длиннопламенный, фракция «орех» 25 –50 мм)).

*Внимание! Не допускается использовать виды топлива, не входящие в перечень разрешенных.*

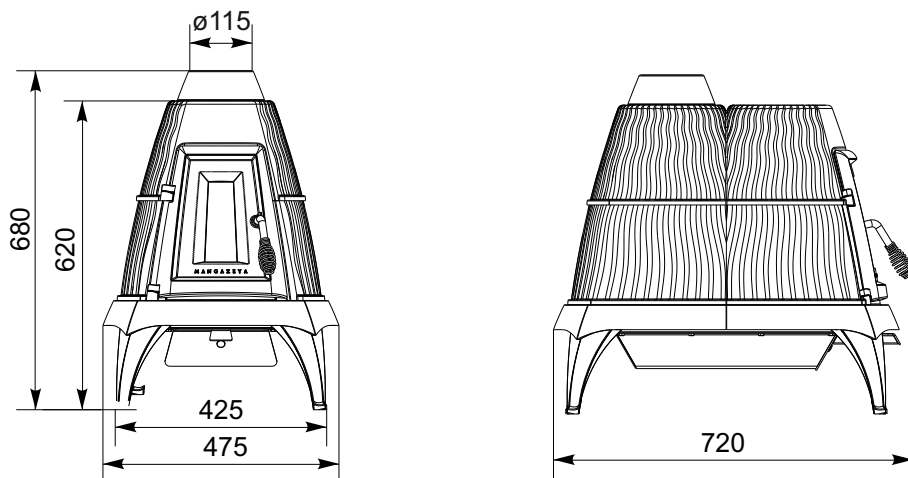


Рисунок 1. Габаритно-монтажные размеры печи отопительной «Мангазея»



**Таблица 1. Технические характеристики**

Модель	Мангазея
Максимальный объем отапливаемого помещения, куб. м *	405
Максимальная мощность, кВт	15
Ширина печи, мм	475
Глубина печи, мм	720
Высота печи, мм	680
Масса, кг	107,5
Проем топочной дверцы, мм	180x290
Максимальный объем загрузки топлива, л	35
Максимальная длина полена, мм	550
Диаметр дымохода, мм	115
Рекомендуемая высота дымохода, м	5

\* При высоте потолка 2,7 м.

*Внимание! Максимальный объем отапливаемого помещения определен из условий обеспечения эффективного конвекционного теплообмена и нормативов общего термического сопротивления ограждающих конструкций по СП 50.13330.2012, либо согласно техническим нормам страны, в которой печь будет эксплуатироваться.*

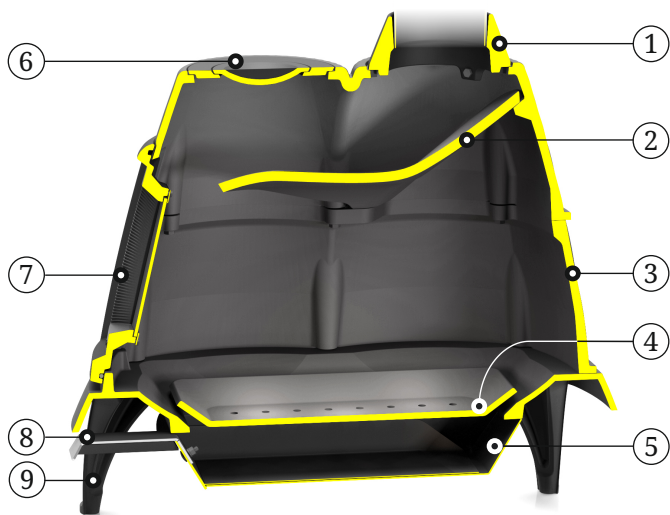
## **5. Конструкция печи**

Общий вид и расположение основных элементов печи отопительной «Мангазея» представлены на рисунке 2.

Выпуклый рельеф литого чугунного корпуса (топливника) (3) увеличивает теплообменную поверхность печи и придает ей характерный и запоминающийся облик.

В отверстие выхода дымохода устанавливается и надёжно фиксируется байонетным соединением конический патрубок (1). Дымоход устанавливается по конденсату, что исключает возможность образования потеков на корпусе печи.

В отверстие конфорки устанавливаются два съёмных чугунных кружка (6), либо круглый светопрозрачный экран из жаростойкого стекла (в базовую комплектацию не входит).



- |                             |                                       |
|-----------------------------|---------------------------------------|
| 1 — Патрубок дымохода       | 6 — Конфорка чугунная (комплект)      |
| 2 — Дефлектор-отбойник      | 7 — Дверца со светопрозрачным экраном |
| 3 — Корпус печи (топливник) | 8 — Совеk зольного ящика              |
| 4 — Колосник-лоток          | 9 — Ножка                             |
| 5 — Зольный ящик            |                                       |

Рисунок 2. Общий вид и расположение основных элементов печи отопительной «Мангазея»

Наклонные внутренние своды корпуса (3) печи максимально облучаются горящим топливом. Дефлектор-отбойник (2) оригинальной формы опирается на чугунные выступы внутри корпуса печи. Он создаёт колпаковый эффект в задней части печи, когда языки пламени опускаются сверху вниз, и затем образует зону вторичного вихревого горения в ее передней части.

Дверца (7) печи оснащена светопрозрачным экраном с большим углом рассеяния. Конструкция дверцы обеспечивает подачу вторичного воздуха в топку, а также пиролизную очистку стекла. Дверца по всему контуру уплотнена шнуром из стекловолокна, запирается поворотным эксцентриковым замком. Ручка дверцы выполнена в виде спирали из нержавеющей стали, при этом она хорошо охлаждается. Высота дверцы позволяет загрузить топливник дровами до самого верха.

Оригинальный съёмный колосник (4) печи имеет форму прямоугольного лотка. Он подаёт основной воздух вдоль стенок топливника печи, обеспечивая их максимальный нагрев. Для удаления золы в лотке колосника имеется два ряда отверстий.

Печь имеет большой глубокий зольный ящик (5) с выдвигаемым совком (8). Перемещая вперед-назад ручку совка зольника осуществляется регулировка первичного горения.

Наружная поверхность печи покрыта термостойкой кремний-органической эмалью.

Газообразные продукты горения направляются в дымоход через шибер диаметром 115 мм (в комплект не входит), установленный первым элементом дымохода в патрубок печи.

*Внимание! Производитель оставляет за собой право вносить изменения в конструкцию печи, не ухудшающие ее потребительские свойства, без обновления сопровождающей ее документации.*

## **6. Маркировка и упаковка печи**

### **6.1. Маркировка**

Печь маркируется информационным шильдиком с указанием модели печи, ее массы, заводского серийного номера и даты изготовления печи, а также нормативно-технической документации, по которой изготавливается печь.

### **6.2. Упаковка**

Печь упакована в полиэтиленовый рукав, далее — в транспортную тару, представляющую собой поддон в двойной обрешетке. Руководство по эксплуатации (в упаковочном пакете) и комплектующие вложены в топку печи.

На ярлыке упаковки содержатся сведения о модели печи, массе нетто и брутто, дате изготовления, комплекте поставки, организации-изготовителе, нанесен штриховой код и манипуляционные знаки.

### **6.3. Порядок снятия упаковки потребителем:**

1. Снять полиэтиленовый рукав с печи.
2. Убрать прокладку из пенопласта, защищающую дверцу.

3. Извлечь комплектующие (патрубок дымохода, колосник) и руководство по эксплуатации из печи и освободить их от упаковки.
4. Убрать бруски, открутив крепежные болты.
5. При наличии защитной пленки и рекламных наклеек — удалить их.

## **7. Использование по назначению**

### **7.1. Подготовка печи к эксплуатации**

*Внимание! Запрещается использовать печь в производственных помещениях категорий А, Б, В по взрывопожарной безопасности в соответствии с СП 12.13130.2009 (определение категорий помещений и зданий по взрывопожарной и пожарной опасности).*

*Внимание! Не допускается использовать для розжига спиртосодержащие и легковоспламеняющиеся вещества (например бензин, керосин), а также гляцевую бумагу, обрезки ДСП, ламината и оргалита, так как при их сжигании могут выделяться газы, способные вызвать взрывоподобное возпламенение.*

*Внимание! Запрещается перегрев и перекаливание печи во время эксплуатации.*

Перегрев и перекаливание печи можно определить по красному свечению металла топки в темноте, особенно первого элемента дымохода.

*Внимание! При первом протапливании печи возможно появление едкого дыма и запаха, которые исчезают при дальнейшей эксплуатации.*

Людям с болезнями легких и владельцам домашних животных, восприимчивых к дыму, следует принять меры предосторожности.

Первую протопку печи (для полимеризации покрытия) необходимо произвести на открытом воздухе с соблюдением мер пожарной безопасности. Продолжительность протопки — не менее 1 часа при загрузке топки наполовину в режиме интенсивного горения. Убедитесь в отсутствии появления паров и запаха от лакокрасочного покрытия.

*Внимание! Первая протопка печи должна производиться с приоткрытой топочной дверцей.*

Для устойчивой работы печи при первом протапливании необходимо организовать временный дымоход высотой не менее 2 м.

*Внимание! Во избежание повреждения лакокрасочного покрытия при первом протапливании не производите механического воздействия на поверхность печи до полного ее остывания и окончательной полимеризации краски.*

Убедитесь в нормальном функционировании всех элементов печи и защитных конструкций. Неисправная печь к эксплуатации не допускается.

Исправная печь:

- не имеет внешних повреждений корпуса;
- дверца свободно вращается на шарнирах, плотно прилегает к корпусу и надежно фиксируется замком;
- в полости дверцы присутствует уплотнительный шнур, закрепленный по всему периметру;
- стекло на дверце не имеет трещин, сколов и других повреждений;
- колосник, дефлектор, боковые стенки топки не имеют прогаров и трещин;
- зольный ящик свободно перемещается и плотно прилегает к корпусу в закрытом состоянии.

Установите печь на специально подготовленное место для ее эксплуатации.

## 7.2. Подготовка помещения к монтажу печи

Место эксплуатации печи должно находиться внутри отапливаемого помещения. Конструкции помещений следует защищать от возгорания:

- стены (или перегородки) из горючих материалов — штукатуркой толщиной 25 мм по металлической сетке или металлическим листом по асбестовому картону толщиной 10 мм, от пола до уровня на 250 мм выше верха печи.
- под печью необходимо организовать основание из кирпича не менее двух слоев или другого негорючего материала на расстояние 380 мм от стенок печи.

- пол из горючих и трудногорючих материалов перед дверцей топки — металлическим листом размером 700×500 мм, располагаемым длинной его стороной вдоль печи;
- в потолке в месте прохождения через него дымовой трубы выполнить пожаробезопасную разделку.

*Внимание! Место установки печи и трубы дымохода должны быть оборудованы в соответствии с требованиями СП 7.13130.2013, либо согласно техническим нормам страны, в которой печь будет эксплуатироваться.*

*Внимание! Пол в помещении, в котором будет установлена печь, должен соответствовать требованиям СП 29.13330.2011.*

*Внимание! Необходимо обеспечить постоянный приток свежего воздуха в помещение, где работает печь. Нарушение данного условия может привести к нестабильной работе печи и возникновению опасных ситуаций, таких, как отравление угарным газом, пожар.*

*Внимание! В помещениях, в которых установлена печь, необходимо произвести установку сигнализаторов (датчиков) угарного газа — см. п. 7.7.*

### 7.3. Монтаж печи

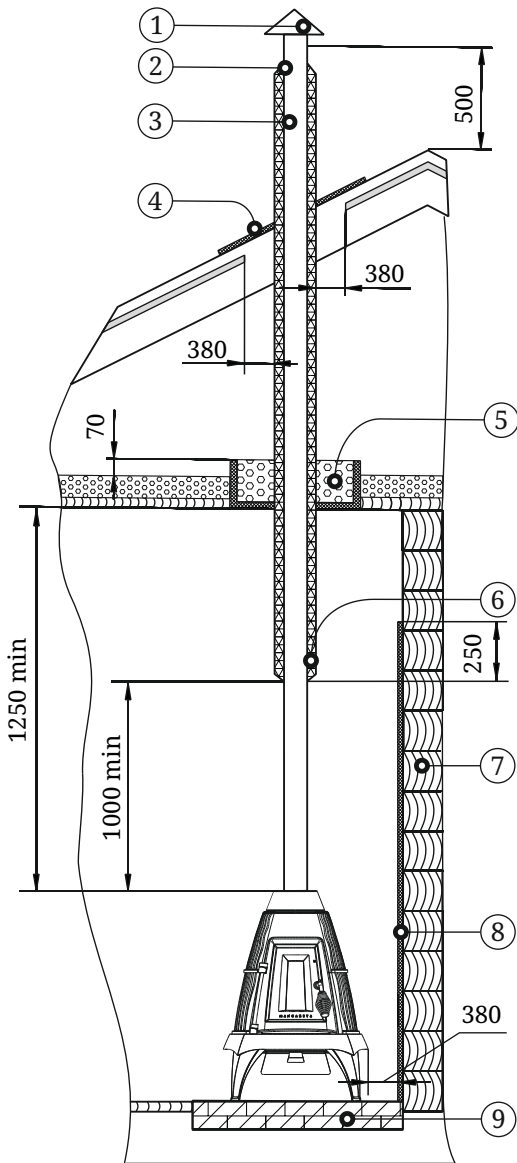
*Внимание! Все работы по монтажу печи производить после полного остывания печи.*

*Внимание! Печь тяжелая. Убедитесь, что у Вас есть возможность и оборудование для её перемещения.*

*Внимание! Запрещается устанавливать печь в местах, где она будет создавать препятствия для движения людей при эвакуации.*

Установите печь на специально подготовленное место для ее эксплуатации, согласно п.7.2. убедитесь, что печь собрана и установлена в соответствии с требованиями СП 7.13130.2013 и настоящего руководства.

Если, после прочтения данного руководства, у Вас возникают сомнения в правильности установке печи, Вам необходимо получить консультацию специалиста по монтажу печей, знающего







-  — Металлический лист по негорючему теплоизоляционному материалу (асбестовому картону толщиной 10 мм)
  -  — Утеплитель из негорючих материалов (керамзит/ шлак/ базальтовая вата)
  -  — Кирпич и т.п. (негорючий материал)
  -  — Дерево (горючий материал)
- 1 — Зонт
  - 2 — Финиш-сэндвич
  - 3 — Модуль дымохода утепленный (сэндвич)
  - 4 — Перекрытие из негорючего материала для кровли
  - 5 — Потолочная разделка
  - 6 — Старт-сэндвич
  - 7 — Стены из горючего материала
  - 8 — Металлический лист по асбестовому картону для защиты стен из горючих материалов
  - 9 — Основание под печь из негорючего материала

Рисунок 3. Пример монтажа печи отопительной «Мангазея» с присоединением к металлическому дымоходу

Данная схема является эскизом, отображающим общие рекомендуемые расстояния и разработанным в соответствии с требованиями СП 7.13130.2013.

все аспекты противопожарной безопасности и правила установки печей.

Схема монтажа печи представлена на рисунке 3. Расстояние от дверцы топки до противоположной стены следует принимать не менее 1250 мм. Расстояние между верхом печи и незащищенным потолком — не менее 1250 мм.

Расстояние между наружной поверхностью печи, дымовой трубой и горючими конструктивными элементами помещения (строения) следует принимать, не менее:

- для незащищенных конструкций из горючих и трудногорючих материалов — 500 мм;
- для конструкций из негорючих материалов — 380 мм;
- для конструкций из горючих и трудногорючих материалов, защищенных согласно п 7.2 — 380 мм;

Не производите установку печи в спальне, коридоре (проходе), либо около лестничного марша — это может препятствовать эвакуации в случае пожара. Не ставьте печь в углубление в стене (в нише) или полу.

## 7.4. Монтаж дымохода

*Внимание! Запрещается использование теплообменников «самоварного» типа любых производителей.*

При эксплуатации печи, дымоходу следует уделять особое внимание.

Дымоход (дымовая труба) – это средство вытяжки отработанных газов, он обеспечивает тягу, которая способствует непрерывному поступлению воздуха, необходимого для нормального процесса горения. Данная печь разработана только для работы на естественной тяге.

*Внимание! Печь должна иметь индивидуальный дымоход.*

*Внимание! Запрещается подключать печь, к каким-либо воздуховодам кроме случаев, когда воздуховод предназначен только для работы в качестве дымохода.*

*Внимание! Запрещается присоединять печь к дымоходу, к которому присоединено другое оборудование или отопительный прибор.*



*Внимание! Печь не создает тягу. Тяга создается только дымоходом.*

Тяга — это естественное движение воздуха или газов через топку печи и дымоход. Она возникает благодаря свойству теплого воздуха подниматься вверх.

По мере движения теплого воздуха по дымоходу создается низкое давление в месте соединения печи с дымоходом. Большее давление снаружи печи заставляет воздух двигаться в область с меньшим давлением – в область топливника. Таким образом, происходит поступление воздуха в топку. Этот постоянный приток воздуха и является тягой.

Если не создать тягу определенной величины печь не будет работать эффективно.

*Оптимальная тяга для работы печи равна  $12 \pm 2$  Па.*

Наличие избыточной тяги приведет к повышенному расходу топлива и перегреву печи и дымохода. Может возникнуть опасность возникновения пожара.

При недостаточной тяге в топку будет проникать недостаточно воздуха для непрерывного и полного сгорания топлива, что может привести к задымлению помещения, ускоренному отложению сажи в дымоходе и образованию креозота, который ядовит и пожароопасен. При монтаже дымохода, до присоединения к нему печи, необходимо проверить наличие в нем тяги.

Дымовая труба должна иметь минимальное количество колен. Прямая труба предпочтительнее. Использование более двух отводов может привести к потере тяги и возможному задымлению.

При монтаже дымовой трубы в зданиях с кровлями из горючих материалов обеспечить трубу искроуловителем из металлической сетки с отверстиями размером не более  $5 \times 5$  мм, а пространство вокруг дымовой трубы следует перекрыть негорючими кровельными материалами.

В целях пожарной безопасности и регулирования газодинамического процесса в работающей печи, в канал дымохода рекомендуется устанавливать шибер (в комплект не входит), в доступном для обслуживания месте.

Для надежной фиксации модулей между собой рекомендуется применять хомут обжимной.

Дымоход должен быть надежно закреплен на конструктивных элементах здания.

В случае установки толстостенной металлической, керамической или другой дымовой трубы большой массы, необходимо разгрузить печь от ее веса.

*Внимание! Производитель не несет ответственности за влияние внешних факторов на снижение естественной тяги в дымоходе.*

*Внимание! Запрещается использовать одностенные дымовые трубы с оцинкованным покрытием.*

*Внимание! Не использовать в одном дымоходе трубы разных производителей.*

*Внимание! Все места соединения модулей дымовой трубы между собой и с печью уплотнить термостойким герметиком (не менее 1000°C), обеспечивающим герметичность стыков трубы.*

При выборе герметика необходимо обратить внимание на рекомендации изготовителя по применению. Некоторые герметики при перегреве могут выделять неприятный запах.

*Внимание! Не допускается стыковка модулей дымохода в перекрытиях и разделках.*

*Внимание! Участок дымовой трубы, расположенный в зоне минусовых температур, должен быть обязательно теплоизолирован негорючим материалом, выдерживающим температуру не менее +400 °С.*

Температура уходящих газов на участке первого модуля дымовой трубы от верха печи может превышать допустимую температуру эксплуатации утепленных модулей, поэтому первый утепленный модуль дымохода должен устанавливаться на расстоянии не менее, чем 1 м от верха печи.

В случае присоединения печи к стационарному встроенному дымоходу, либо в иных случаях, не рекомендуется отклонять ось дымовой трубы от вертикали более чем на 45°.

*Внимание! Монтаж печи и дымовой трубы должен осуществляться квалифицированными работниками специализированной строительно-монтажной организации в соответствии с требованиями СП 60.13330.2016, либо технических норм страны, в которой печь будет эксплуатироваться.*

*Внимание! Категорически запрещается выполнять неразборными соединения печи с дымоходом или иными конструктивными элементами помещения.*

*Внимание! В случае пожара в дымоходе, немедленно покиньте здание и вызовите пожарных.*

На случай пожара в дымоходе необходимо иметь четкий план действий, который должен быть разработан квалифицированным специалистом. После того, как пожар в дымоходе прекратится, дымоход следует очистить и проверить на наличие разрушений и устранить их до начала последующей эксплуатации.

## 7.5. Эксплуатация печи

*Внимание! Запрещается использовать печь не по назначению.*

*Внимание! Запрещается использовать печь в мобильных домах, трейлерах или палаточных домах.*

*Внимание! Перед растопкой печи убедитесь в наличии тяги в дымоходе. В бытовых условиях тягу можно определить поднеся зажжённую спичку к открытой дверце, если пламя затягивает в топливник — тяга есть.*

*Внимание! Во избежание травм и вреда здоровья запрещено пользоваться печью тем, кто не знает правила эксплуатации печи.*

*Внимание! Перед очередной растопкой печи следует проверить топку и, при необходимости, очистить ее от посторонних предметов (недогоревшие дрова, гвозди), оставшихся от прежнего использования печи. Компания-изготовитель рекомендует, для увеличения срока службы печи, оставлять небольшой слой золы, покрывающей трубы, на дне топки.*

Закладывать дрова следует через дверцу, на колосник. При растопке, чтобы обеспечить интенсивный розжиг топлива и доступ воздуха в зону горения, необходимо неплотно уложить дрова, немного выдвинуть совок зольного ящика и открыть заслонку шиберы (в комплект не входит).

Укладку дров можно производить двумя способами:

- для скорейшего прогрева дымохода дрова следует укладывать вертикально, это обеспечивает равномерное горение и позволяет получить красивое высокое пламя.
- для уменьшения «дымления», исключения образования копоти на стекле и «чистого горения» дрова следует укладывать горизонтально и производить розжиг с верхней части закладки топлива.

Не загружайте топку до самого верха – это может привести к опасной ситуации при открытии дверцы. Всегда закрывайте дверцу после растопки.

*Внимание! Запрещается сжигание дров близко к дверце. Это может привести к деформации дверцы, повреждению стекла и задымлению помещения.*

*Внимание! Запрещается топить печь с открытой дверцей. Это может привести к развитию опасных режимов работы печи, выходу дыма в отапливаемое помещение и возникновению пожара.*

*Внимание! Запрещается принудительный поддув воздуха в зону горения.*

Для появления устойчивой тяги после растопки печи требуется незначительное время. Поэтому, при открытии верхней дверцы только что растопленной печи, работающей в режиме набора температуры, возможен незначительный выход дыма в помещение. Сгорания первой закладки топлива достаточно для прогрева дымохода и образования тяги, препятствующей «дымлению».

В дальнейшем, подачу воздуха, влияющую на интенсивность горения, можно регулировать при помощи ручки на совке зольника.

Для загрузки очередной партии дров полностью открыть заслонку шибер (в комплект не входит) и задвинуть совок зольника (только в такой последовательности), через несколько секунд после этого — плавно открыть дверцу.

При очередной закладке дров будьте осторожны, чтобы не затушить огонь.

Для завершения работы печи следует дождаться, пока топливо полностью прогорит, затем очистить печь от золы и полностью закрыть дверцу и шибер (в комплект не входит).

*Внимание! Запрещается эксплуатация печи с неисправным дымоходом.*

*Внимание! В процессе эксплуатации печи возможна незначительная деформация металла в топке, не нарушающая герметичность сварных швов — это не является признаком брака.*

*Внимание! Запрещается заливать огонь водой.*

*Внимание! Использование дров с влажностью более 20% приводит к дымлению и быстрому образованию сажевого налета на стенках печи и дымохода.*

## 7.6. Характерные неисправности и методы их устранения

<b>Тип неисправности</b>	<b>Возможная причина</b>	<b>Устранение</b>
Нарушение процесса горения	Ухудшилась тяга в дымовой трубе	Прочистить дымовую трубу
Появление дымления		
Появление запаха	Испарение остатков масел и летучих компонентов эмали	Протопите печь по п. 7.1 в месте установки с максимальной вентиляцией помещения.
Потеки на наружной поверхности трубы	Недостаточная герметичность стыков дымовой трубы Дымоходные трубы установлены «по дыму»	Уплотнить жаростойким герметиком стыки. Установите дымоходные трубы «по воде»
Медленный прогрев помещения	Недостаточная теплоизоляция помещения	Утеплите помещение

## 7.7. Меры безопасности при эксплуатации печи

Перед началом отопительного сезона печь и дымовая труба должны быть проверены и, в случае обнаружения неисправностей, отремонтированы. Неисправная печь или дымовая труба к эксплуатации не допускается. Признаки исправной печи описаны в п. 7.1.

*Внимание! Запрещается оставлять без присмотра топящуюся печь, а также поручать надзор за ней малолетним детям и лицам, находящимся под воздействием алкоголя, наркотиков, лекарств и т.п.*

*Внимание! Запрещается прикасаться к нагретым до высоких температур поверхностям печи голыми руками или другими открытыми частями тела во избежание ожогов и травм.*

*Внимание! Запрещается располагать топливо, другие горючие вещества и материалы на предтопочном листе или ближе 0,5 м к поверхности печи.*

*Внимание! Во избежание случайного касания горячей поверхности печи рекомендуется предусмотреть ограждения из негорючего материала в виде сетки или решетки, а также при растопке надевать защитную одежду, защитные (огнестойкие) перчатки и защитные очки.*

*Внимание! Запрещается устанавливать сплошное ограждение, препятствующее свободному конвекционному потоку воздуха.*

*Внимание! Запрещается сушить какие-либо вещи и предметы, даже на частично остывшей поверхности печи.*

*Внимание! Выделение угарного газа может быть смертельно опасным.*

Угарный газ не имеет цвета и запаха, образовывается при сгорании дерева, угля, нефти, газа и других горючих веществ. Очень важно иметь хорошую тягу и надежную систему вентиляции, позволяющую гарантированно удалять продукты сгорания через дымоход.



*Внимание! В помещениях, в которых установлена печь, необходимо произвести установку сигнализаторов (датчиков) угарного газа.*

Датчики должны быть установлены на расстоянии от печи, исключающем ложное срабатывание. При установке и обслуживании датчиков угарного газа нужно следовать инструкции от производителя по их установке и расположению.

Датчики необходимо устанавливать на уровне «стола» (не под потолком) чтобы избежать ложного срабатывания. Убедитесь, что датчики срабатывают на наличие угарного газа.

В случае тревоги (срабатывания сигнализатора угарного газа):

- Немедленно выйдите на свежий воздух.
- Позвоните в пожарную службу (тел. 101) или в единую службу спасения (тел. 911, 112).
- После звонка посмотрите вокруг, чтобы убедиться, что все покинули опасное помещение. Не входите обратно, пока пожарные или спасатели не разрешат это сделать. Вернувшись, Вы можете потерять сознание и умереть.
- Если источником угарного газа стало неисправно работающее оборудование — не эксплуатируйте его, пока это оборудование не будет проверено специалистами.

*Внимание! Если Вы услышали сигнал тревоги датчика угарного газа, не пытайтесь найти источник газа!*

Ни при каких обстоятельствах не меняйте систему подачи воздуха в топку для увеличения интенсивности горения. Применение наддува и/или иные отступления от проектной системы подачи воздуха в топку создают опасные условия эксплуатации печи.

*Внимание! Располагайте силовые провода и электрическое оборудование в безопасной зоне.*

*Внимание! В случае воспламенения креозота и/или сажи в дымоходе необходимо покинуть помещение и вызвать пожарных.*

Открывать, закрывать дверцу необходимо только за ручку. Зола, выгребаемая из топки, должна быть пролита водой и удалена в специально отведенное для нее пожаробезопасное место.

## 8. Техническое обслуживание

*Внимание! Недопустимо производить работы по очистке и техническому обслуживанию печи до полного ее остывания.*

### 8.1. Обслуживание печи и дымохода

Для наиболее эффективной и безопасной эксплуатации печи необходимо периодически проводить работы по техническому обслуживанию печи и дымохода.

Согласно «Правилам противопожарного режима в Российской Федерации» очищать дымоходы и печи (котлы) от сажи необходимо перед началом, а также в течение всего отопительного сезона не реже:

- одного раза в три месяца для отопительных печей;
- одного раза в два месяца для печей и очагов непрерывного действия;
- одного раза в месяц для кухонных плит и других печей непрерывной (долговременной) топки.

При эксплуатации печи за пределами Российской Федерации необходимо руководствоваться техническими нормами страны, в которой печь будет эксплуатироваться.

Предпочтительнее привлечение квалифицированных специалистов для осмотра и очистки дымовых труб.

*Внимание! За последствия неквалифицированных работ по очистке и ревизии дымохода или печи компания-изготовитель ответственности не несет.*

Очистку дымохода необходимо проводить механически (с использованием специальных приспособлений, ершей, щеток, грузов, скребков). Ёрш подбирается в зависимости от формы, размеров поперечного сечения трубы. В качестве профилактической меры возможно использовать химическую чистку дымохода.

*Внимание! Химическая чистка не является основным средством для чистки дымохода и печи и не заменяет их обязательную механическую чистку.*



*Внимание! Тщательно изучите инструкцию и следуйте рекомендациям изготовителя химических средств очистки. Не рекомендуется пользоваться самостоятельно изготовленными составами для выжигания сажи.*

*Внимание! Примите необходимые меры по защите глаз и дыхательных путей от пыли и сажи при механической очистке дымовых труб.*

## 8.2. Обслуживание светопрозрачного экрана дверцы

Чтобы стекло прослужило долго, следует руководствоваться следующими правилами.

Регулярно осматривайте стекло на наличие сколов и трещин. Если обнаружена трещина либо скол— немедленно затушите печь и обратитесь к производителю для решения вопроса о замене стекла.

Не хлопайте дверью, не ударяйте по стеклу иным способом. При закрывании дверцы убедитесь, что поленья или другие предметы не торчат из топки, чтобы не повредить стекло.

Не разводите огонь рядом со стеклом, либо в таком месте, когда в процессе горения он может оказаться около стекла.

При очистке стекла не используйте материалы, которые могут поцарапать, либо нанести вред стеклу. Царапины на стекле могут привести, в процессе эксплуатации, к разрушению стекла.

Никогда не пытайтесь очищать стекло, пока оно горячее. Перед растопкой стекло должно быть полностью сухим.

Никогда не кладите в печь вещества которые могут воспламениться взрывоподобно. Даже маленький взрыв в замкнутом пространстве способен выбить стекло.

Очистку стекла от отложений сажи следует проводить по мере необходимости мягкой ветошью, смоченной в специальном растворе для каминных и печных стекол, в соответствии с инструкцией по применению.

Запрещается эксплуатация печи с поврежденным светопрозрачным экраном. В случае повреждения стекла, для его замены необходимо устанавливать только термостойкое керамическое стекло толщиной 4 мм и оригинальных размеров. Порядок замены стекла — см. п. 9.

Не используйте закаленное стекло либо утолщенное оконное

стекло. Свяжитесь с производителем по вопросу замены стекла.

## 9. Текущий ремонт

В процессе эксплуатации уплотнительный шнур в дверце топливника изнашивается, что приводит к уменьшению плотности его закрытия. Предприятие-изготовитель рекомендует периодически производить его замену. Данное повреждение (износ) не является гарантийным случаем.

В случае повреждения светопрозрачного экрана (стекла) на дверце, его нужно заменить. Для этого необходимо:

1. Открутить 6 винтов, которыми закреплена рамка стекла.
2. Убрать поврежденное стекло. Осторожно, осколки стекла могут осыпаться и нанести травму.
3. Установить новое стекло. По периметру отверстия под стекло в специальном желобе должен находиться уплотнительный шнур из стекловолокна. Если он поврежден, то его необходимо тоже заменить.
4. Зафиксировать стекло рамкой и закрепить с помощью винтов.

*Внимание! Необходимо обеспечить надежное крепление стекла. Чрезмерное затягивание винтов может привести к повреждению стекла.*

Оклейку стекла необходимо производить самоклеящейся лентой шириной 20 мм, по всему периметру.

Повреждение лакокрасочного покрытия в процессе эксплуатации может привести к появлению следов коррозии, что не является гарантийным случаем. Чтобы не допускать этого, предприятие-изготовитель рекомендует производить подкраску корпуса термостойкой кремнийорганической эмалью с термостойкостью не менее +600°C.

## 10. Гарантийные обязательства

Гарантийный срок на печь (далее по тексту настоящего раздела – «Изделие») составляет 36 месяцев\* со дня передачи Изделия Потребителю. На отдельные узлы или элементы Изделия может быть установлен гарантийный срок большей продолжительности (в том числе путём проставления специальной отметки в разделе «Свидетельство о приемке и гарантии» настоящего Руководства).

---

\* За исключением колосника-лотка и дефлектора-отбойника, гарантийный срок на них составляет 12 месяцев со дня передачи Изделия Потребителю.

Из гарантийных обязательств исключаются детали, подлежащие естественному износу (защитные экраны, защитные гильзы, шамотный кирпич и т.п.). Гарантия качества на такие детали не распространяется (пункт 3 статьи 470 Гражданского кодекса Российской Федерации).

В случае обнаружения в период гарантийного срока несоответствия Изделия заявленным характеристикам, Потребитель имеет право обратиться с претензией к организации-изготовителю Изделия (Изготовителю). Если несоответствие Изделия или его отдельного узла/элемента выявлено в период гарантийного срока и возникло по причинам, за которые отвечает Изготовитель, то Потребитель вправе потребовать устранения выявленного несоответствия, в том числе путём ремонта Изделия за счет Изготовителя.

Ремонт Изделия Изготовителем может выполняться в форме замены или ремонта неисправной детали. При этом замена или ремонт неисправных деталей, возможный демонтаж которых предусмотрен конструкцией Изделия и которые могут быть отделены от Изделия/смонтированы на Изделии потребителем самостоятельно (например, теплообменник и т.п.; далее – «съёмные детали»), производятся без демонтажа и направления всего Изделия Изготовителю.

Гарантийные обязательства на Изделие, а также на его узлы или элементы, в которые были самовольно внесены изменения или доработки, прекращаются досрочно и в дальнейшем не возобновляются.

Установление фактов нарушения Потребителем или иным лицом технических требований к монтажу и/или к эксплуатации Изделия, нарушения иных требований настоящего Руководства освобождает Изготовителя от ответственности перед Потребителем.

## 11. Хранение

Изделие должно храниться в упаковке в условиях по ГОСТ 15150-69, группа 3 (закрытые помещения с естественной вентиляцией без искусственно регулируемых климатических условий) при температуре от— 60 до + 40°С и относительной влажности воздуха не более 80 % (при плюс 25°С).

В воздухе помещения для хранения изделия не должно присутствовать агрессивных примесей (паров кислот, щелочей).

Требования по хранению относятся к складским помещениям Поставщика и Потребителя.

Срок хранения изделия в потребительской таре без переконсервации — не более 12 месяцев.

При хранении печи в условиях повышенной влажности, на неокрашенных поверхностях допускается появление следов поверхностной коррозии, не влияющих на эксплуатационные характеристики изделия.

## **12. Транспортирование**

### **12.1. Условия транспортирования**

Транспортирование изделия допускается в транспортной таре всеми видами транспорта (в том числе в отопливаемых герметизированных отсеках самолетов без ограничения расстояний). При перевозке в железнодорожных вагонах вид отправки — мелкий, малотоннажный.

При транспортировании изделия должна быть предусмотрена защита от попадания пыли и атмосферных осадков. Не допускается кантование изделия.

### **12.2. Подготовка к транспортированию**

Перед транспортированием изделия должны быть закреплены для обеспечения устойчивого положения, исключения взаимного смещения и ударов.

При проведении погрузочно-разгрузочных работ и транспортировании должны строго выполняться требования манипуляционных знаков, нанесенных на ярлыке на транспортной таре.

## **13. Утилизация**

По окончании срока службы печи или при выходе ее из строя (вследствие неправильной эксплуатации) без возможности ремонта, печь или ее элементы следует демонтировать и отправить на утилизацию.

При демонтаже печи или ее элементов от дымохода следует предусмотреть защиту глаз и дыхательной системы от пыли и сажи, скопившейся в элементах системы, образовавшейся в процессе эксплуатации.

*Внимание! Производить работы по демонтажу системы необходимо только после ее полного остывания.*

Изделие не содержит в своем составе опасных или ядовитых веществ, способных нанести вред здоровью человека или окружающей среде и не представляет опасности для жизни, здоровья людей и окружающей среды по окончании срока службы. В этой связи утилизация изделия может производиться по правилам утилизации общепромышленных отходов.

## **14. Комплект поставки**

Печь отопительная «Мангазея» в сборе . . . . .	1 шт.
Конфорка чугунная (комплект). . . . .	1 комплект
Патрубок дымохода . . . . .	1 шт.
Зольный ящик . . . . .	1 шт.
Руководство по эксплуатации . . . . .	1 шт.
Упаковка . . . . .	1 шт.





**EAC**

© 2010—2021 Все права защищены



Центр информации для потребителей:

ООО «ТМФ»

Юридический адрес:

630024, Россия, г. Новосибирск,

ул. Ватутина, 99

Отдел оптовых продаж: +7 383 353-71-39

Отдел розничных продаж: 8-800-2-503-503