



СИБИРСКИЕ ПЕЧИ, КОТЛЫ И КАМИНЫ

# Очаг-жаровня Неандерталь



Центр информации для потребителей:

«ТМФ», ООО

**Юридический адрес:**  
630024, Россия, г. Новосибирск,  
ул. Ватутина, 99

**Отдел оптовых продаж:** +7 383 353-71-39

**Отдел розничных продаж:** +7 383 230-00-85



Руководство по эксплуатации

Сделано в России

© 2001—2020 Все права защищены.



СИБИРСКИЕ ПЕЧИ, КОТЛЫ И КАМИНЫ

# Очаг-жаровня Неандерталь



Центр информации для потребителей:

«ТМФ», ООО

**Юридический адрес:**  
630024, Россия, г. Новосибирск,  
ул. Ватутина, 99

**Отдел оптовых продаж:** +7 383 353-71-39

**Отдел розничных продаж:** +7 383 230-00-85



Руководство по эксплуатации

Сделано в России

© 2001—2020 Все права защищены.

Настоящий документ защищен законом об авторских правах. Запрещается полное или частичное воспроизведение содержания настоящего документа, без предварительного уведомления и получения разрешения от компании-изготовителя.

Компания-изготовитель оставляет за собой право вносить незначительные изменения в конструкцию печи, не ухудшающие его потребительские свойства, без обновления сопровождающей документации.

Настоящее руководство по эксплуатации предназначено для изучения принципа работы, правил эксплуатации и обслуживания очага-жаровни «Неандерталь» (далее - очаг).

К эксплуатации очага допускаются лица, изучившие настоящее руководство.

## Особенности очага

- Оригинальный внешний вид.
- Компактный размер.
- Возможность приготовления на решетке-гриль.

## Назначение и описание очага

Очаг предназначен для красивого оформления костра, уютного и комфортного пребывания на природе. Также может использоваться для приготовления на открытом огне на решетке-гриль  $\phi 415$  мм, которая входит в комплект (в модели Неандерталь). Решетка гриль изготовлена из пищевой нержавеющей стали.

Общий вид и расположение основных элементов очага представлены на рисунке 1. Очаг (1) изготовлен из конструкционной стали толщиной до 3 мм.

1

Настоящий документ защищен законом об авторских правах. Запрещается полное или частичное воспроизведение содержания настоящего документа, без предварительного уведомления и получения разрешения от компании-изготовителя.

Компания-изготовитель оставляет за собой право вносить незначительные изменения в конструкцию печи, не ухудшающие его потребительские свойства, без обновления сопровождающей документации.

Настоящее руководство по эксплуатации предназначено для изучения принципа работы, правил эксплуатации и обслуживания очага-жаровни «Неандерталь» (далее - очаг).

К эксплуатации очага допускаются лица, изучившие настоящее руководство.

## Особенности очага

- Оригинальный внешний вид.
- Компактный размер.
- Возможность приготовления на решетке-гриль.

## Назначение и описание очага

Очаг предназначен для красивого оформления костра, уютного и комфортного пребывания на природе. Также может использоваться для приготовления на открытом огне на решетке-гриль  $\phi 415$  мм, которая входит в комплект (в модели Неандерталь). Решетка гриль изготовлена из пищевой нержавеющей стали.

Общий вид и расположение основных элементов очага представлены на рисунке 1. Очаг (1) изготовлен из конструкционной стали толщиной до 3 мм.

1

КОД ОКПД 2  
27.52.12.000

место  
серийного  
номера

### СВИДЕТЕЛЬСТВО О ПРИЕМКЕ И ГАРАНТИИ

Очаг-жаровня «Неандерталь» \_\_\_\_\_ изготовлена в соответствии с требованиями государственных стандартов, и действующей технической документации, соответствует ТУ 27.52.12-002-64339635-2020 и признана годной для эксплуатации.

Начальник ОТК \_\_\_\_\_ / \_\_\_\_\_  
подпись расшифровка подписи

Дата выпуска " \_\_\_\_ " \_\_\_\_\_ 20 \_\_ г.

Специальные отметки:

### СВИДЕТЕЛЬСТВО О ПРОДАЖЕ

При приобретении очага-жаровни, Покупателю необходимо в присутствии продавца произвести внешний осмотр товара на предмет целостности корпуса и наличия всего комплекта поставки. Претензий к внешнему виду и комплектности не имею

Покупатель \_\_\_\_\_ / \_\_\_\_\_ / \_\_\_\_\_ 20 \_\_ г  
ФИО подпись

Продавец \_\_\_\_\_ / \_\_\_\_\_ / \_\_\_\_\_ 20 \_\_ г  
ФИО подпись

М.П.  
торгующей организации

210720

КОД ОКПД 2  
27.52.12.000

место  
серийного  
номера

### СВИДЕТЕЛЬСТВО О ПРИЕМКЕ И ГАРАНТИИ

Очаг-жаровня «Неандерталь» \_\_\_\_\_ изготовлена в соответствии с требованиями государственных стандартов, и действующей технической документации, соответствует ТУ 27.52.12-002-64339635-2020 и признана годной для эксплуатации.

Начальник ОТК \_\_\_\_\_ / \_\_\_\_\_  
подпись расшифровка подписи

Дата выпуска " \_\_\_\_ " \_\_\_\_\_ 20 \_\_ г.

Специальные отметки:

### СВИДЕТЕЛЬСТВО О ПРОДАЖЕ

При приобретении очага-жаровни, Покупателю необходимо в присутствии продавца произвести внешний осмотр товара на предмет целостности корпуса и наличия всего комплекта поставки. Претензий к внешнему виду и комплектности не имею

Покупатель \_\_\_\_\_ / \_\_\_\_\_ / \_\_\_\_\_ 20 \_\_ г  
ФИО подпись

Продавец \_\_\_\_\_ / \_\_\_\_\_ / \_\_\_\_\_ 20 \_\_ г  
ФИО подпись

М.П.  
торгующей организации

210720

Установление фактов нарушения Потребителем или иным лицом технических требований к монтажу и/или к эксплуатации Изделия, нарушения иных требований настоящего Руководства освобождает Изготовителя от ответственности перед Потребителем.

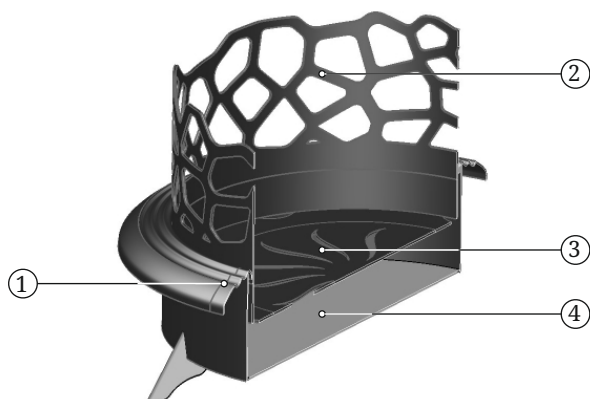
### Комплект поставки

Модель	Неандерталь	Неандерталь Лайт
Очаг	•	•
Сетка для дров	•	
Колосник	•	
Решетка-гриль	•	
Совок	•	
Руководство по эксплуатации	•	•
Упаковка	•	•

Очаг (1) представляет собой цельную конструкцию со съемным колосником (3) и съемной сеткой для дров (2)\*.

Колосник очага (3)\* изготовлен из конструкционной стали толщиной 3 мм. Под колосником (3) расположен зольник (4), куда через прорези в колоснике сыпается зола.

В корпусе очага (1) имеются вентиляционные отверстия для подачи воздуха.



- 1 - Очаг
- 2 - Сетка для дров\*
- 3 - Колосник\*
- 4 - Зольник

Рисунок 1. Расположение основных элементов очага «Неандерталь»

\* В модификации Неандерталь Лайт колосник отсутствует, сетка является не съемной.

Установление фактов нарушения Потребителем или иным лицом технических требований к монтажу и/или к эксплуатации Изделия, нарушения иных требований настоящего Руководства освобождает Изготовителя от ответственности перед Потребителем.

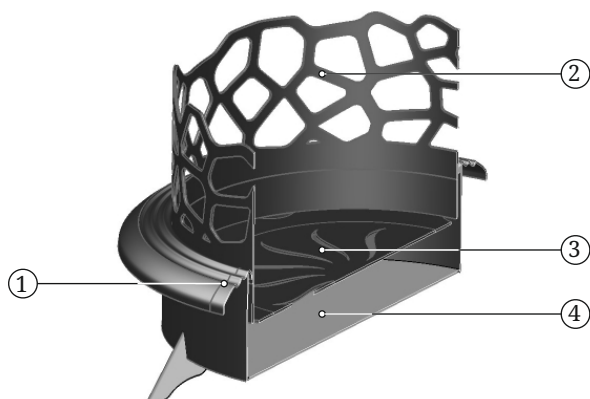
### Комплект поставки

Модель	Неандерталь	Неандерталь Лайт
Очаг	•	•
Сетка для дров	•	
Колосник	•	
Решетка-гриль	•	
Совок	•	
Руководство по эксплуатации	•	•
Упаковка	•	•

Очаг (1) представляет собой цельную конструкцию со съемным колосником (3) и съемной сеткой для дров (2)\*.

Колосник очага (3)\* изготовлен из конструкционной стали толщиной 3 мм. Под колосником (3) расположен зольник (4), куда через прорези в колоснике сыпается зола.

В корпусе очага (1) имеются вентиляционные отверстия для подачи воздуха.



- 1 - Очаг
- 2 - Сетка для дров\*
- 3 - Колосник\*
- 4 - Зольник

Рисунок 1. Расположение основных элементов очага «Неандерталь»

\* В модификации Неандерталь Лайт колосник отсутствует, сетка является не съемной.

## Технические характеристики

Технические характеристики очага приведены в таблице:

Модель	Неандерталь	Неандерталь Лайт
Ширина, мм	590	590
Глубина, мм	590	590
Высота, мм	375	303
Масса, кг	16,8	9,7

Габаритные размеры очага в модификации Неандерталь приведены на рисунке 2.

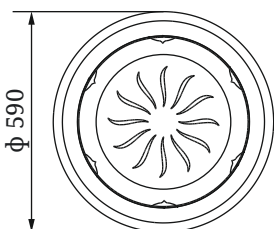
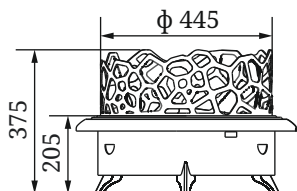


Рисунок 2. Габаритные размеры очага Неандерталь

3

## Технические характеристики

Технические характеристики очага приведены в таблице:

Модель	Неандерталь	Неандерталь Лайт
Ширина, мм	590	590
Глубина, мм	590	590
Высота, мм	375	303
Масса, кг	16,8	9,7

Габаритные размеры очага в модификации Неандерталь приведены на рисунке 2.

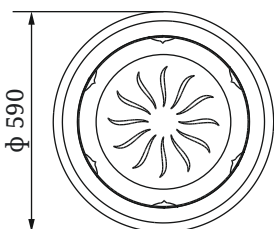
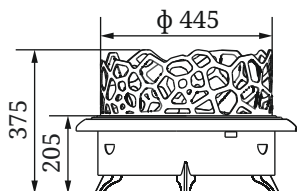


Рисунок 2. Габаритные размеры очага Неандерталь

3

распространяется (пункт 3 статьи 470 Гражданского кодекса Российской Федерации).

В случае обнаружения в период гарантийного срока несоответствия Изделия заявленным характеристикам Потребитель имеет право обратиться с претензией к организации-изготовителю Изделия (Изготовителю). Если несоответствие Изделия или его отдельного узла/элемента выявлено в период гарантийного срока и возникло по причинам, за которые отвечает Изготовитель, то Потребитель вправе потребовать устранения выявленного несоответствия, в том числе путём ремонта Изделия за счет Изготовителя.

Ремонт Изделия Изготовителем может выполняться в форме замены или ремонта неисправной детали. При этом замена или ремонт неисправных деталей, возможный демонтаж которых предусмотрен конструкцией Изделия и которые могут быть отделены от Изделия/смонтированы на Изделии потребителем самостоятельно (например, теплообменник и т.п.; далее – «съемные детали»), производятся без демонтажа и направления всего Изделия Изготовителю.

Гарантийные обязательства на Изделие, а также на его узлы или элементы, в которые были самовольно внесены изменения или доработки, прекращаются досрочно и в дальнейшем не возобновляются.

8

распространяется (пункт 3 статьи 470 Гражданского кодекса Российской Федерации).

В случае обнаружения в период гарантийного срока несоответствия Изделия заявленным характеристикам Потребитель имеет право обратиться с претензией к организации-изготовителю Изделия (Изготовителю). Если несоответствие Изделия или его отдельного узла/элемента выявлено в период гарантийного срока и возникло по причинам, за которые отвечает Изготовитель, то Потребитель вправе потребовать устранения выявленного несоответствия, в том числе путём ремонта Изделия за счет Изготовителя.

Ремонт Изделия Изготовителем может выполняться в форме замены или ремонта неисправной детали. При этом замена или ремонт неисправных деталей, возможный демонтаж которых предусмотрен конструкцией Изделия и которые могут быть отделены от Изделия/смонтированы на Изделии потребителем самостоятельно (например, теплообменник и т.п.; далее – «съемные детали»), производятся без демонтажа и направления всего Изделия Изготовителю.

Гарантийные обязательства на Изделие, а также на его узлы или элементы, в которые были самовольно внесены изменения или доработки, прекращаются досрочно и в дальнейшем не возобновляются.

8



## Транспортирование и хранение

Малые габариты и масса очага позволяют легко транспортировать его.

При длительном хранении очага следует защитить ее от доступа влаги, так как материал конструкции изделия подвержен коррозии.

## Утилизация

Изделие не содержит в своем составе опасных или ядовитых веществ, способных нанести вред здоровью человека или окружающей среде, и не представляет опасности для жизни, здоровья людей и окружающей среды по окончании срока службы. В этой связи утилизация изделия может производиться по правилам утилизации общепромышленных отходов.

## Гарантийные обязательства

Гарантийный срок на очаг (далее по тексту настоящего раздела – «Изделие») составляет 12 месяцев со дня передачи Изделия Потребителю. На отдельные узлы или элементы Изделия может быть установлен гарантийный срок большей продолжительности (в том числе путём проставления специальной отметки в разделе «Свидетельство о приемке и гарантии» настоящего Руководства).

Из гарантийных обязательств исключаются детали, подлежащие естественному износу (защитные экраны, защитные гильзы, шамотный кирпич и т.п.). Гарантия качества на такие детали не

## Упаковка

Очаг упакован в короб. Сверху и снизу в коробе уложены защитные прокладки из картона. Решетка-гриль\* обернута в упаковочную бумагу и зафиксирована пенопластом с двух сторон. Руководство по эксплуатации, в упаковочном пакете, вложено в топку очага.

На упаковке имеется ярлык, в котором содержатся сведения о модели, массе, комплекте поставки и дате изготовления очага.

На очаге имеется шильдик информационный с указанием модели очага, его массы, заводского серийного номера и даты изготовления.

## Эксплуатация очага

*Внимание! Запрещается использовать очаг не по назначению!*

Перед эксплуатацией с очага необходимо удалить все рекламные наклейки с поверхности.

Для более легкого удаления их необходимо смочить теплой водой. Для удаления клейкого слоя использовать спиртосодержащую жидкость.

Перед первым использованием очага необходимо протопить его для окончательной полимеризации краски.

*Внимание! При первом протапливании очага возможно появление едкого дыма и запаха, которые исчезают при дальнейшей эксплуатации.*

\*В модификации Неандерталь Лайт отсутствует.

## Транспортирование и хранение

Малые габариты и масса очага позволяют легко транспортировать его.

При длительном хранении очага следует защитить ее от доступа влаги, так как материал конструкции изделия подвержен коррозии.

## Утилизация

Изделие не содержит в своем составе опасных или ядовитых веществ, способных нанести вред здоровью человека или окружающей среде, и не представляет опасности для жизни, здоровья людей и окружающей среды по окончании срока службы. В этой связи утилизация изделия может производиться по правилам утилизации общепромышленных отходов.

## Гарантийные обязательства

Гарантийный срок на очаг (далее по тексту настоящего раздела – «Изделие») составляет 12 месяцев со дня передачи Изделия Потребителю. На отдельные узлы или элементы Изделия может быть установлен гарантийный срок большей продолжительности (в том числе путём проставления специальной отметки в разделе «Свидетельство о приемке и гарантии» настоящего Руководства).

Из гарантийных обязательств исключаются детали, подлежащие естественному износу (защитные экраны, защитные гильзы, шамотный кирпич и т.п.). Гарантия качества на такие детали не

## Упаковка

Очаг упакован в короб. Сверху и снизу в коробе уложены защитные прокладки из картона. Решетка-гриль\* обернута в упаковочную бумагу и зафиксирована пенопластом с двух сторон. Руководство по эксплуатации, в упаковочном пакете, вложено в топку очага.

На упаковке имеется ярлык, в котором содержатся сведения о модели, массе, комплекте поставки и дате изготовления очага.

На очаге имеется шильдик информационный с указанием модели очага, его массы, заводского серийного номера и даты изготовления.

## Эксплуатация очага

*Внимание! Запрещается использовать очаг не по назначению!*

Перед эксплуатацией с очага необходимо удалить все рекламные наклейки с поверхности.

Для более легкого удаления их необходимо смочить теплой водой. Для удаления клейкого слоя использовать спиртосодержащую жидкость.

Перед первым использованием очага необходимо протопить его для окончательной полимеризации краски.

*Внимание! При первом протапливании очага возможно появление едкого дыма и запаха, которые исчезают при дальнейшей эксплуатации.*

\*В модификации Неандерталь Лайт отсутствует.

**Внимание!** Во избежание повреждения лакокрасочного покрытия при первом протапливании не производите механического воздействия на поверхность очага до полного его остывания и окончательной полимеризации краски.

**Внимание!** Не накладывайте дрова выше уровня сетки.

По желанию Потребителя очаг может применяться для приготовления на решетке-гриль, которая входит в комплект (в модели Неандерталь). Для этого необходимо снять сетку для дров, заранее убрать колосник и установить решетку-гриль на очаг.

Для удобства очистки очага в комплект поставки входит совок (в модели Неандерталь).



## Меры пожарной безопасности

Очаг предназначен для использования только на открытом пространстве. Запрещено использовать очаг в помещениях.

**Внимание!** Запрещается оставлять без присмотра горящий очаг, а также поручать надзор за ним малолетним детям и лицам, находящимся под воздействием алкоголя, наркотиков, лекарств и т.п.

5

**Внимание!** Во избежание повреждения лакокрасочного покрытия при первом протапливании не производите механического воздействия на поверхность очага до полного его остывания и окончательной полимеризации краски.

**Внимание!** Не накладывайте дрова выше уровня сетки.

По желанию Потребителя очаг может применяться для приготовления на решетке-гриль, которая входит в комплект (в модели Неандерталь). Для этого необходимо снять сетку для дров, заранее убрать колосник и установить решетку-гриль на очаг.

Для удобства очистки очага в комплект поставки входит совок (в модели Неандерталь).



## Меры пожарной безопасности

Очаг предназначен для использования только на открытом пространстве. Запрещено использовать очаг в помещениях.

**Внимание!** Запрещается оставлять без присмотра горящий очаг, а также поручать надзор за ним малолетним детям и лицам, находящимся под воздействием алкоголя, наркотиков, лекарств и т.п.

5

**Внимание!** Запрещается прикасаться к нагретым до высоких температур поверхностям очага голыми руками или другими открытыми частями тела во избежание ожогов и травм.

**Внимание!** Запрещается располагать топливо, другие горючие вещества и материалы ближе 0,5 м от поверхности очага.

**Внимание!** Не допускается использовать для розжига спиртосодержащие и легковоспламеняющиеся вещества (например, бензин, керосин). Не допускается сжигать глянцевую бумагу, обрезки ДСП, ламината и оргалита, так как при этом могут выделяться газы, способные вызвать взрывоподобное воспламенение.

Для завершения работы очага следует дождаться пока топливо полностью прогорит, затем очистить очаг от золы. Выгребаемая зола должна быть пролита водой и удалена в специально отведенное для нее пожаробезопасное место.

## Техническое обслуживание

Повреждение лакокрасочного покрытия в процессе эксплуатации может привести к появлению следов коррозии, что не является гарантийным случаем. Чтобы не допускать этого предприятие-изготовитель рекомендует производить подкраску корпуса с помощью термостойкой кремнийорганической эмали. Для удобства подкраски возможно применение эмали в аэрозольных баллонах.

6

**Внимание!** Запрещается прикасаться к нагретым до высоких температур поверхностям очага голыми руками или другими открытыми частями тела во избежание ожогов и травм.

**Внимание!** Запрещается располагать топливо, другие горючие вещества и материалы ближе 0,5 м от поверхности очага.

**Внимание!** Не допускается использовать для розжига спиртосодержащие и легковоспламеняющиеся вещества (например, бензин, керосин). Не допускается сжигать глянцевую бумагу, обрезки ДСП, ламината и оргалита, так как при этом могут выделяться газы, способные вызвать взрывоподобное воспламенение.

Для завершения работы очага следует дождаться пока топливо полностью прогорит, затем очистить очаг от золы. Выгребаемая зола должна быть пролита водой и удалена в специально отведенное для нее пожаробезопасное место.

## Техническое обслуживание

Повреждение лакокрасочного покрытия в процессе эксплуатации может привести к появлению следов коррозии, что не является гарантийным случаем. Чтобы не допускать этого предприятие-изготовитель рекомендует производить подкраску корпуса с помощью термостойкой кремнийорганической эмали. Для удобства подкраски возможно применение эмали в аэрозольных баллонах.

6