

EAC

© 2010—2021 Все права защищены.



Твистер Лайт

Дровяной мангал



Центр информации для потребителей:

ООО «ТМФ»
Юридический адрес:
630024, Россия, г. Новосибирск,
ул. Ватутина, 99
Отдел оптовых продаж: +7 383 353-71-39
Отдел розничных продаж: +7 383 230-00-85

Руководство по эксплуатации

Сделано в России

96 9310
код К-ОКП

СВИДЕТЕЛЬСТВО О ПРИЕМКЕ И ГАРАНТИИ

Дровяной мангал «Твистер Лайт» модели _____
изготовлен в соответствии с требованиями государственных стандартов, и
действующей технической документации, соответствует
ТУ 9693-006-0136596940-2013 и признан годным для эксплуатации.

Начальник ОТК _____ / _____
подпись расшифровка подписи

Дата выпуска " ____ " _____ 20 ____ г.

Специальные отметки:

Контрольная сборка произведена:

СВИДЕТЕЛЬСТВО О ПРОДАЖЕ

При приобретении печи, Покупателю необходимо в присутствии
Продавца произвести внешний осмотр товара на предмет наличия всего
комплекта поставки и отсутствия видимых дефектов.

Претензий к внешнему виду и комплектности не имею

Покупатель _____ / _____ / _____ 20 ____ г
ФИО подпись

Продавец _____ / _____ / _____ 20 ____ г
М.П.
торгующей организации

Товар сертифицирован.

250619

Настоящий документ защищен законом об авторских правах. Запрещается
полное или частичное воспроизведение содержимого настоящего документа, без
предварительного уведомления и получения разрешения от компании-
изготовителя.

Компания-изготовитель оставляет за собой право вносить незначительные
изменения в конструкцию мангала, не ухудшающие его потребительские свойства,
без обновления сопровождающей его документации.

НАЗНАЧЕНИЕ

Дровяной мангал «Твистер Лайт» предназначен для приготовления пищи
на углях или открытом огне.

Предназначен для использования на садовых участках, во дворах частных
домов, в уличных кафе и на других открытых площадках.

ОСОБЕННОСТИ И ПРЕИМУЩЕСТВА

- Прочная сталь толщиной 2 мм и ребра жесткости сохраняют геометрию мангала при большой нагрузке.
- Оптимальная глубина мангала позволяет готовить, не опасаясь, что блюдо подгорит или не прожарится.
- Отверстия в нижней части короба обеспечивают постоянный приток воздуха в зону горения, чтобы угли не гасли. Также эти отверстия не позволяют скапливаться воде в коробе.
- Оптимальная высота стойки делает эксплуатацию мангала удобной.

ТЕХНИЧЕСКИЕ ХАРАКТЕРИСТИКИ

Технические характеристики мангала приведены в таблице. Габаритные
размеры мангала «Твистер Лайт» представлены на рис. 1.

Разрешенные виды топлива: дрова лиственных пород, древесный уголь.

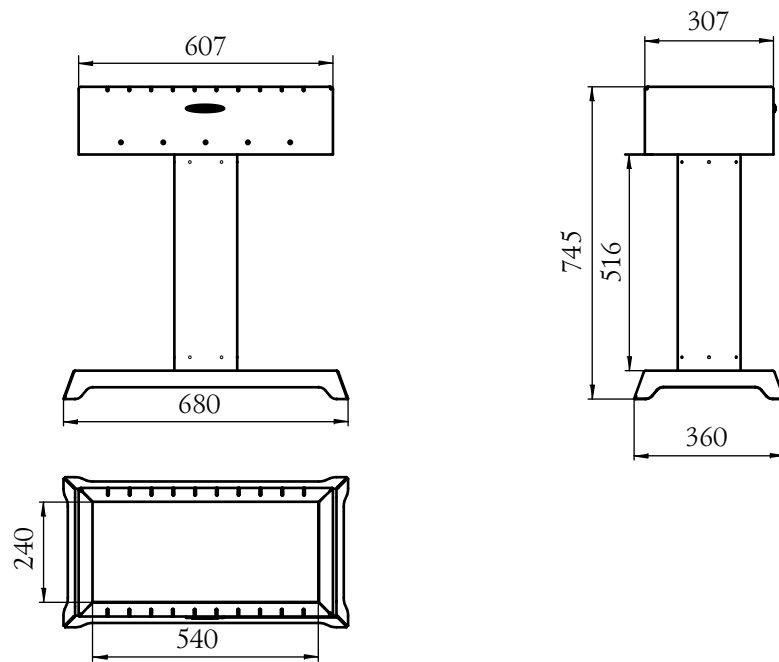


Рисунок 1. Габаритные размеры мангала в рабочем состоянии

СОСТАВ ИЗДЕЛИЯ

Общий вид и составные элементы изделия представлены на рисунке 2.

Дровяной мангал «Твистер Лайт» представляет из себя сборочную конструкцию, состоящую из короба (1), стойки (3) и опоры (4). Короб изготовлен из конструкционной стали толщиной 3 мм. Такая толщина стенок позволяет производить необходимое количество углей непосредственно в мангале, а так же гарантирует долгий срок эксплуатации изделия. В нижней

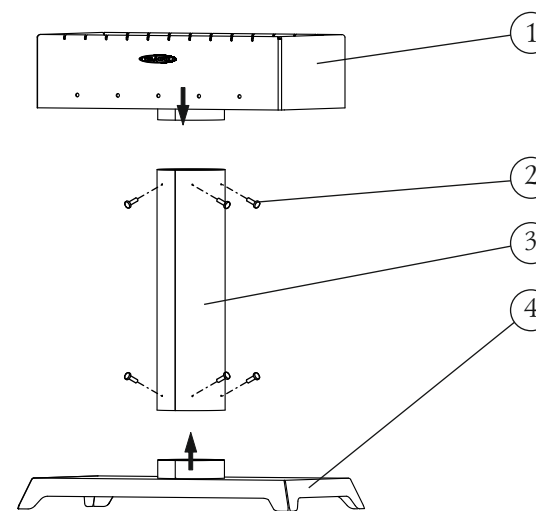
Модель	Твистер Лайт
Ширина, мм	680
Глубина, мм	360
Высота, мм	745
Масса, кг	23

коррозии.

КОМПЛЕКТ ПОСТАВКИ

Короб
Стойка
Крепление стойки (саморез 3,5x11)
Опора
Руководство по эксплуатации
Упаковка

1 шт.
1 шт.
12 шт.
1 шт.
1 шт.
1 шт.



1. Короб
2. Крепление
3. Стойка
4. Опора

Рисунок 2. Общий вид мангала.

части короба имеют отверстия, обеспечивающие приток воздуха в зону горения. Также эти отверстия не позволяют в коробе скапливаться воде.

Высота стойки (3) делает эксплуатацию мангала удобной и доступной.


Опора (4) обеспечивает устойчивое положение мангала во время эксплуатации.

ПОДГОТОВКА ИЗДЕЛИЯ К ИСПОЛЬЗОВАНИЮ

Перед первым использованием мангал необходимо протопить для окончательной полимеризации краски.

ВНИМАНИЕ! При первом протапливании мангала выделяются дым и запах, которые в дальнейшем не выделяются.

ВНИМАНИЕ! Во избежание повреждения лакокрасочного покрытия при первом протапливании не производите механического воздействия на поверхность мангала до полного его остывания и окончательной полимеризации краски.

 После того как мангал полностью остыл его необходимо собрать из составных частей (рисунок 2) и установить на ровную поверхность. Для этого установите стойку на опру и зафиксируйте ее саморезами (2), входящими в комплект поставки, к мангалу. Затем установите на стойку короб и также закрепите саморезами.



МЕРЫ ПОЖАРНОЙ БЕЗОПАСНОСТИ

Мангал предназначена для использования только на открытом пространстве. Запрещено использовать мангал в помещениях.

Запрещается оставлять без присмотра разожженный мангал, а также поручать надзор за ним малолетним детям.

ВНИМАНИЕ! Запрещается прикасаться к нагретым до высоких температур поверхностям мангала голыми руками или другими открытыми частями тела во избежание ожогов и травм.

ВНИМАНИЕ! Запрещается передвигать мангал во время его эксплуатации.

Запрещается располагать горючие материалы ближе 3м к поверхности мангала.

Запрещается использовать для розжига спиртосодержащие и легковоспламеняющиеся вещества (например бензин, керосин и т.п.).

Угли и зола, остающиеся в мангале после использования, должны быть залиты водой и удалены в специально отведенное пожаробезопасное место.



ГАРАНТИЙНЫЕ ОБЯЗАТЕЛЬСТВА

Гарантийный срок на мангал (далее по тексту настоящего раздела — «Изделие») составляет 12 месяцев со дня передачи Изделия Потребителю. На отдельные узлы или элементы Изделия может быть установлен гарантийный срок большей продолжительности (в том числе путём проставления специальной отметки в разделе «Свидетельство о приемке и гарантии» настоящего Руководства).

Из гарантийных обязательств исключаются детали, подлежащие естественному износу (защитные экраны, защитные гильзы, шамотный кирпич и т.п.). Гарантия качества на такие детали не распространяется (пункт 3 статьи 470 Гражданского кодекса Российской Федерации).

В случае обнаружения в период гарантийного срока несоответствия Изделия заявленным характеристикам Потребитель имеет право обратиться с претензией к организации-изготовителю Изделия (Изготовителю). Если несоответствие Изделия или его отдельного узла/элемента выявлено в период гарантийного срока и возникло по причинам, за которые отвечает Изготовитель, то Потребитель вправе потребовать устранения выявленного несоответствия, в том числе путём ремонта Изделия за счет Изготовителя.

Ремонт Изделия Изготовителем может выполняться в форме замены или ремонта неисправной детали. При этом замена или ремонт неисправных деталей, возможный демонтаж которых предусмотрен конструкцией Изделия и которые могут быть отделены от Изделия/смонтированы на Изделии потребителем самостоятельно (например, теплообменник и т.п.; далее — «съемные детали»), производятся без демонтажа и направления всего Изделия Изготовителю.

Гарантийные обязательства на Изделие, а также на его узлы или элементы, в которые были самовольно внесены изменения или доработки, прекращаются досрочно и в дальнейшем не возобновляются.

Установление фактов нарушения Потребителем или иным лицом технических требований к монтажу и/или к эксплуатации Изделия, нарушения иных требований настоящего Руководства освобождает Изготовителя от ответственности перед Потребителем.

УПАКОВКА

Мангал упакован в картонную коробку. Руководство по эксплуатации, в упаковочном пакете, вложено в коробку.

На упаковке сверху имеется ярлык, в котором содержатся сведения о комплекте поставки, массе и дате изготовления.

ТРАНСПОРТИРОВКА И ХРАНЕНИЕ

Малые габариты и масса мангала позволяют легко транспортировать его в разобранном виде.

При длительном хранении мангала следует защитить его от доступа влаги, так как материал элементов конструкции изделия подвержен